

ZUNCHADORA SEMI-AUTOMATICA STRAPACK



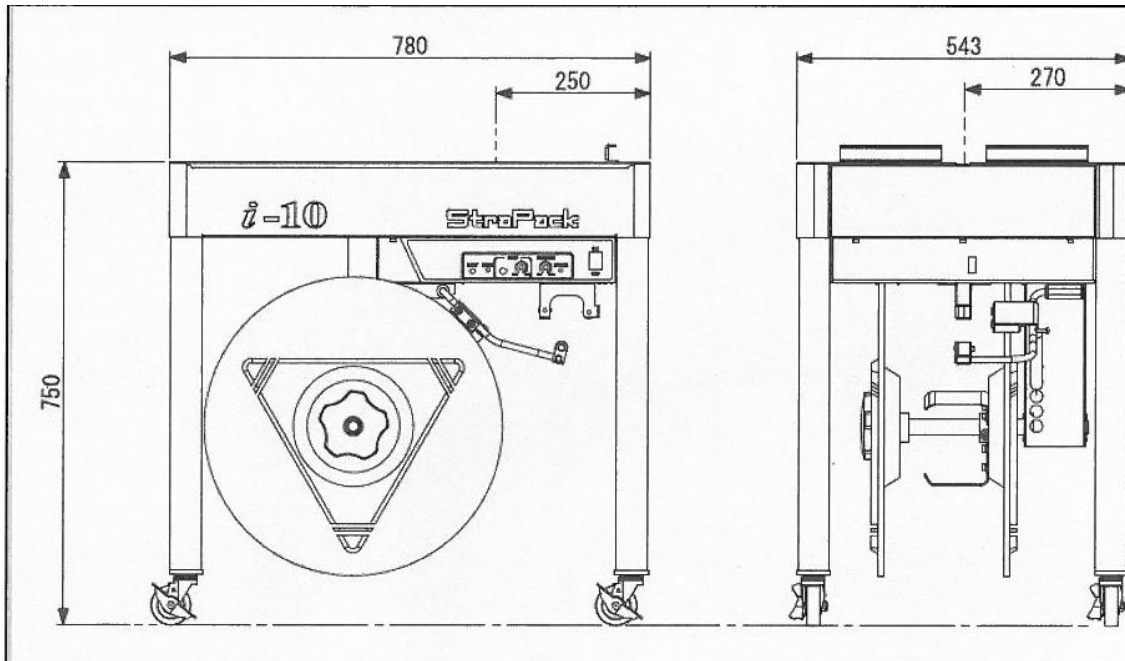
Trabaja con zunchos desde 5 mm (1/4 pulg), hasta 15.5 mm (5/8 pulg), sin necesidad de utilizar partes adicionales.

Opera rápidamente. Tiempo máximo medio segundo por ajustada. Esta equipada para fuerte y prolongado uso.

La maquina esta lista para operar en 45 segundos, después de encendida.

Contiene pocas partes móviles; lo que la hace de fácil mantenimiento y bajo costo de operación

Tensión estabilizada, la cual, es controlada electrónicamente, con un microprocesador que se puede ajustar fácilmente de 2 kg a 40 kg de fuerza, con una sola operación.





ESPECIFICACIONES:

Dimensiones	:	Largo :	78.1 cm (30.7 pulgadas)
		Altura :	77.5 cm (30.5 pulgadas)
		Ancho :	54.3 cm (21.4 pulgadas)
Peso	:		45 Kg
Altura de la mesa	:		75 cm (29.5 pulgadas)
Articulado	:		Sellado térmico
Tipo de zuncho	:		Polipropileno
Bobina	:		20.32 X 20.32 cm o 22.9 X 20.32 cm 8 x 8 Pulgadas o 9 x 8 Pulgadas
Tamaño Zuncho	:		5 mm, 6, 9,12 y 15.5 milímetros 1/4, 3/8, 1/2 y 5/8 de Pulgada
Espesor Zuncho	:		0.45 – 0.7 mm 0.017 – 0.027 Pulgadas
Tensión de zuncho	:		Máximo 392 N (40 Kgf)
Conexión energía	:		100-120, 200-240 V 1 Fase 50/60 Hz 0.25 KVA